

A

B

C

D

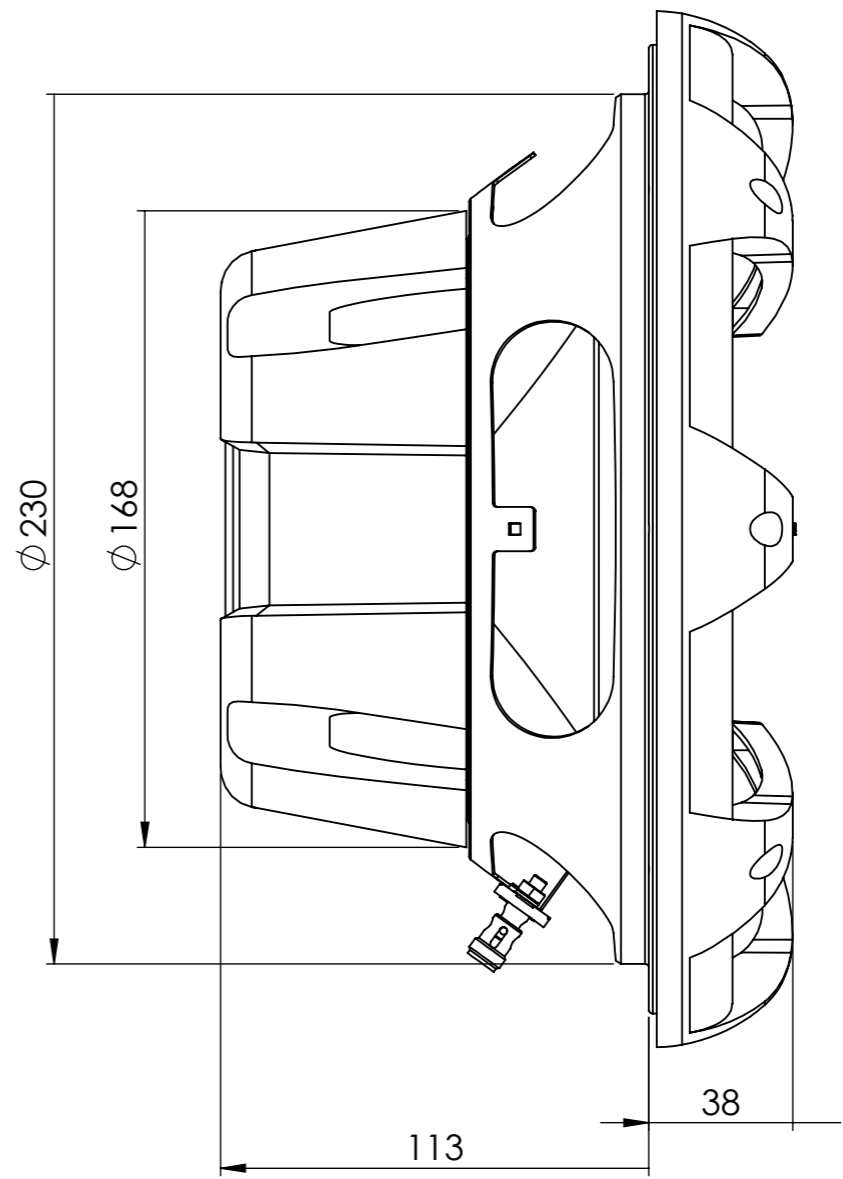
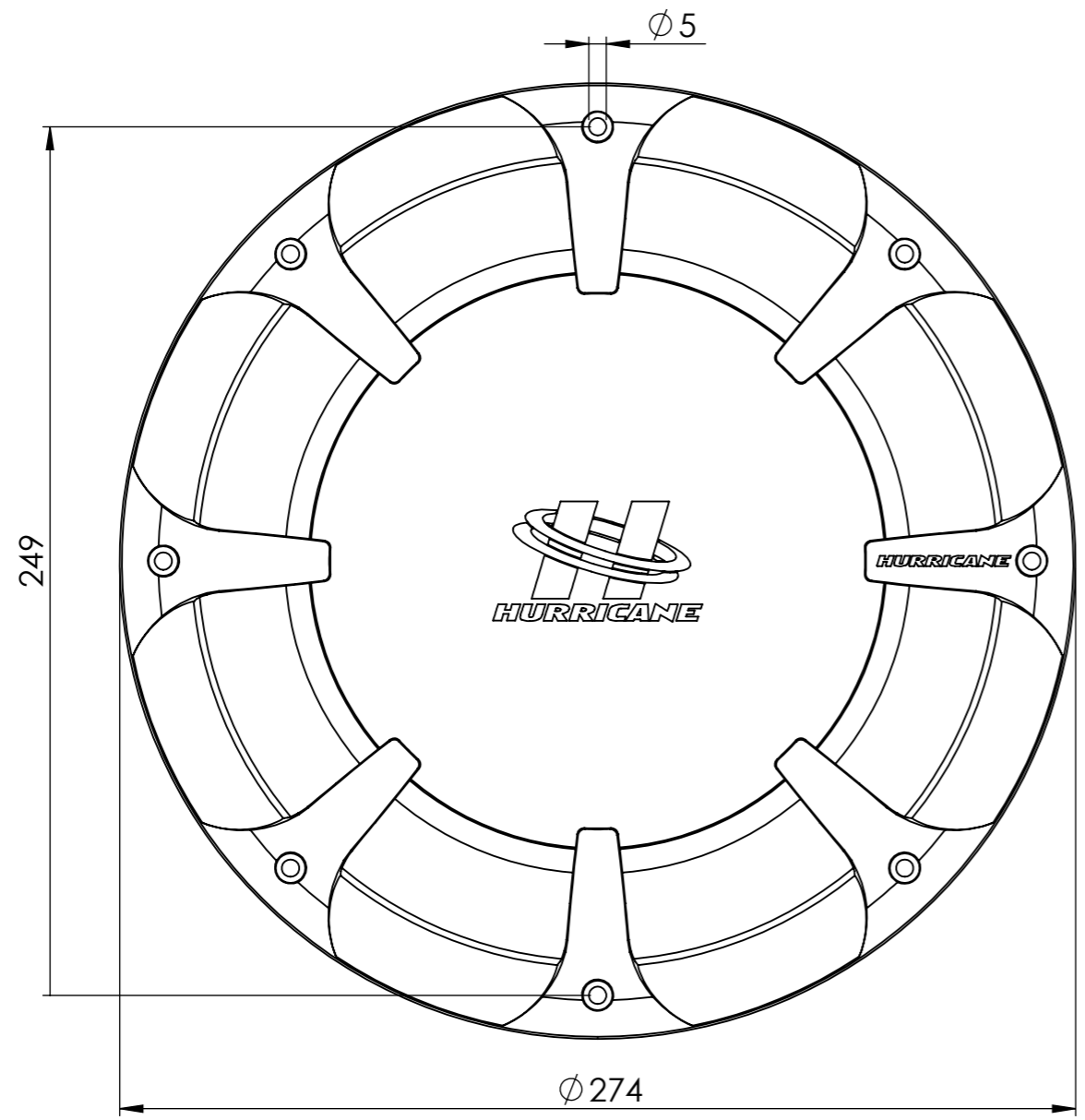
E

| REVISÕES |                |            |           |
|----------|----------------|------------|-----------|
| REV.     | DESCRIÇÃO      | DATA       | APROVADO  |
| 001      | VERSÃO INICIAL | 08/05/2024 | B. KEILER |

| Ra μm ISO 468 |
|---------------|
| 50            |
| 12.5          |
| 3.2           |
| 0.8           |
| 0.1           |

5

5



4

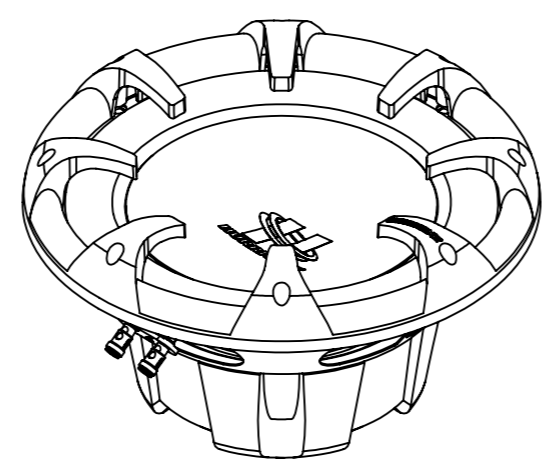
4

3

3

2

2



1

1

|         |             |      |            |                               |        |                                 |      |
|---------|-------------|------|------------|-------------------------------|--------|---------------------------------|------|
|         | ACABAMENTO: |      |            |                               | COR:   | REF.:                           |      |
|         | MATERIAL:   |      |            |                               | TÍTULO |                                 |      |
| DES.    | B. KEILER   | DATA | 08/05/2024 | TOLERÂNCIAS NÃO ESPECIFICADAS |        |                                 |      |
| PROJ.   |             |      |            | 0.2..6                        | 6..30  | 30..120                         | >120 |
| VERIF.  |             |      |            | ±0.1                          | ±0.2   | ±0.3                            | ±0.5 |
| MANUF.  |             |      |            | MEDIDAS EM (mm)               |        | DEGREE ±1°                      |      |
| QUALID. |             |      |            |                               |        |                                 |      |
|         |             |      |            | PESO 2315.41 g                |        | TÍTULO                          |      |
|         |             |      |            | ESCALA 1:2                    |        | SUBWOOFER PLATINO EVOLUTION 10" |      |
|         |             |      |            | FOLHA 1. DE 1.                |        | DESENHO N°                      |      |
|         |             |      |            |                               |        | AF10000264                      |      |
|         |             |      |            |                               |        | A3                              |      |

A

B

C

D

E