

## **HURRICANE** CERTIFICADO DE GARANTIA - ALTO FALANTES

Este produto possui garantia contra defeitos de fabricação por 90 dias (garantia legal), mais 275 dias de garantia estendida desde que apresentada a NF do revendedor ao consumidor final, com a devida descrição do produto na mesma (modelo) sendo que no produto deverá constar a etiqueta de produção / garantia legível e não violada.

### **CONDIÇÕES DE GARANTIA:**

1. Durante este período acima descrito, o produto perderá a garantia se for constatada modificações ou reparos por empresa ou pessoa não autorizada, ou se o mesmo apresentar violação da característica original.
2. Caso o produto apresente algum defeito de fabricação, o proprietário deverá entrar em contato com a assistência técnica central indicada neste certificado.
3. Para análise detalhada, todo alto-falante será "desmontado" e caso constatado a não garantia será devolvido no estado.
4. No caso de defeito de fabricação a Hurricane, garantirá o conserto necessário ou a reposição. A garantia concedida engloba o conserto ou substituição do produto.
5. Na garantia, a despesa de transporte de ida à assistência técnica central ocorre por conta e risco do proprietário e a devolução por conta da assistência central. Fora da garantia a despesa de ida e volta ocorre por conta do proprietário.
6. Os produtos consertados ou substituídos em garantia, retornarão com os acessórios que foram recebidos.

### **EXCLUSÃO DA GARANTIA:**


- A- Defeito apresentado for ocasionado por uso em desacordo com as especificações do produto, utilização negligente e/ou instalação inadequada;
- B- Produto for aberto, tenha sofrido alterações em suas características originais ou reparos por pessoas não autorizadas pelo fabricante;
- C- O produto sofreu danos como cone cortado, amassado, furado;
- D- Produto for violado, tenha sofrido alterações ou reparos por pessoas não autorizadas pelo fabricante;
- E- Produto sofreu danos causados como chuva, raios, maresia, umidade, excesso de terra, etc;
- F- Imã, tweeter ou terminal quebrados;
- G- Exceder a potência nominal recomendada, por instalações elétricas inadequada, flutuação excessiva de tensão, produto ligado em rede elétrica fora dos padrões especificados ou sobrecarga, provocando o defeito de partes e peças do aparelho.
- H- Instalação em locais impróprios sujeitos a excessiva vibração, poeira, calor ou agentes físicos e químicos agressivos.

**Assistência Técnica Central Hurricane**

**Telefone: 11 2146-9005 / E-mail: suportetecnico@alpha1.com.br**



[hurricane.com.br](http://hurricane.com.br)

 [www.facebook.com/hurricanebrasil](https://www.facebook.com/hurricanebrasil)

**CNPJ: 07.369.090.0001-31**

INSTRUÇÕES E ESPECIFICAÇÕES CONTIDAS NESTE MANUAL ESTÃO SUJEITAS A MUDANÇAS SEM AVISO PRÉVIO.

Conforme Lei Federal nº 11.291/06, informamos que a exposição prolongada a ruídos superiores a 85 decibéis pode causar danos ao sistema auditivo. A Hurricane não se responsabiliza pelo uso inadequado dos seus produtos.



## MANUAL DE INSTRUÇÕES

### SUBWOOFER DE ALTURA REDUZIDA

# SS-10 / SS-12



**VERSÕES 10" E 12"**

## INTRODUÇÃO

Nos da HURRICANE agradecemos pela escolha dos nossos produtos. Por favor faça a leitura cuidadosamente do manual e de suas instruções antes da operação, para garantir a completa compreensão e obter o melhor desempenho possível do produto.

## SEGURANÇA

1. ATENÇÃO. Não utilizar o aparelho com volume superior a 85dB, pois poderá prejudicar a sua audição. Lei Federal nº 11.291/2006
2. Por questões de segurança, mantenha o sistema de volume moderado de maneira que possa ouvir o trânsito e veículos de emergência.
3. Pare o carro antes de realizar qualquer operação mais complexa.

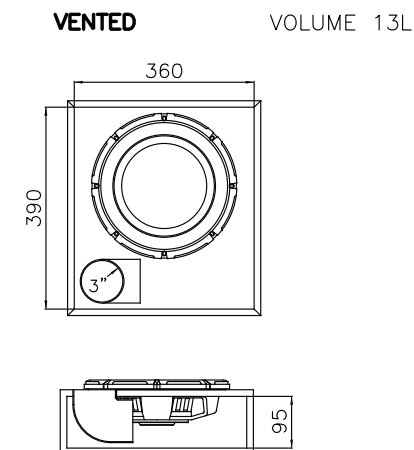
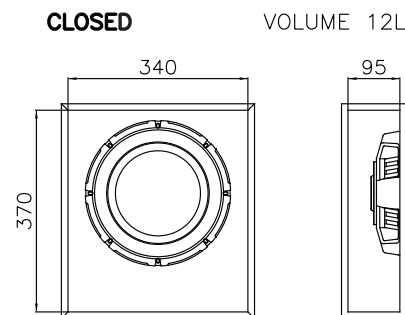
## CARACTERÍSTICAS

- ALTURA REDUZIDA
- CONECTOR SCREW LOCK
- BORDA DE BORRACHA
- ALTA EXCURSÃO
- CONE EM PP 3D
- VENTILAÇÃO TRASEIRA OTIMIZADA CENTRAL E LATERAL
- CARÇAÇA ESTAMPADA EM AÇO
- CENTRAGEM POLYCOTTON

## DESCRIÇÃO

	SS - 10	SS - 12
<b>Diametro (Pol.)</b>	<b>10</b>	<b>12</b>
<b>Potência (Wmax)</b>	<b>500</b>	<b>600</b>
<b>Potência (Wrms)</b>	<b>250</b>	<b>300</b>
<b>Impedância (Ohms)</b>	<b>4</b>	<b>4</b>
<b>Sens.(dB/W/m)</b>	<b>89</b>	<b>89</b>
<b>FO (Hz)</b>	<b>38</b>	<b>34</b>

## SS - 10



## SS - 12

